

# CERRADURA DE SOBREPONER XTR PHILLIPS

ACTUALIZACIÓN: 04 DE JULIO DE 2018

FICHA TÉCNICA

## XTR PHILLIPS



Interior



Exterior

### USOS:

Cerradura reversible "XTR Phillips", de sobreponer para uso en puertas o rejas de entrada principal, para interiores y exteriores, con tecnología digital y espesor de 38 a 50 mm

### VERSIONES:

Versión reversible "XTR Phillips" única en el mercado en acabado Níquel Satinado

### APLICACIONES:

Puertas de sobreponer

### CARACTERÍSTICAS:

- Instalación de sobreponer, en puertas izquierdas o derechas, que abren hacia afuera (out-swing) o hacia adentro (in-swing), de madera o metal
- Se instala mediante una placa base, soldable o atornillable
- Bloquea la puerta mediante un cerrojo metálico, de forma rectangular y un rodillo abatible
- Requiere 4 pilas AA (incluidas), no necesita conectarse a la red eléctrica
- Opera por el interior mediante una perilla o una llave, y por el exterior mediante un teclado o una llave
- Es de bajo mantenimiento (lubricación y cambio de pilas)
- De fácil instalación con herramientas básicas
- 3 modos de operación (modo portón, modo seguro y modo libre/paso)
- Incluye tornillería
- Diseño robusto
- El sistema de seguridad es con llave de puntos (3 llaves) 5 pernos exterior y 3 pernos al interior
- Registra hasta 20 claves de usuario distintas, configurable con el teclado
- Cerrojo con funcionamiento automático o manual configurable
- El backset es de 60 mm
- Código maestro de fábrica configurable de 2 a 8 dígitos
- Bloqueo automático después de 4 intentos fallidos, 3 min de espera para desbloqueo

SKU	DESCRIPCIÓN
89236	CERRADURA DE SOBREPONER XTR NS



EN PARTES MECÁNICAS



EN PARTES ELÉCTRICAS

ACABADO:



Níquel Satinado

PERNOS:



Al exterior



Al interior

Llaves de puntos



## CARACTERÍSTICAS:

- Indicadores de luz LED (Abierto-Verde, Cerrado-Rojo) para más detalles ver en guía de programación
- Sensor de puerta cerrada (opera en modo 1 portón)
- Selector de sentido de proyección de cerrojo, izquierdo o derecho, configurable durante la instalación (ver instructivo de instalación)
- Resistente a impactos severos
- Códigos de Usuario NIP (configurado con valores de fábrica, estos pueden cambiar ver manual de usuario)
- Compatible con el "Hub Yale Connect"

## BENEFICIOS:

- Sistema de seguridad con 3 llave de puntos
- Esta cerradura acepta hasta 20 claves de usuario distintas, configurables desde el teclado
- Sensor de puerta cerrada
- El backset es de 60 mm, y requiere una instalación propia, con una placa de montaje (atornillarle y/o soldable) por el interior
- Indicador de luz LED

## MODO DE OPERACIÓN:

Modo portón (1). Recomendado para puertas sólidas/ciegas (perilla interior proyecta y retrae el cerrojo manualmente)

Modo seguro (2). Recomendado para rejas (perilla interior **NO** proyecta ni retrae el cerrojo)

Modo libre/paso (3). Recomendado cuando **NO** se requiere la proyección automática del cerrojo. La cerradura mantendrá el cerrojo retraído y el rodillo servirá para alinear la puerta con la contra.

Compatible con el "Hub Yale Connect" Apertura a distancia con un dispositivo móvil

Nota:

Ver a detalle los modos de operación contenidos en la guía de programación.

## Tipos de apertura:



Apertura con llave



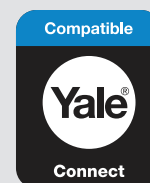
Apertura con control remoto



Apertura con código



\*Apertura con celular



Resistente a la intemperie



400 Mil Aperturas Garantizadas

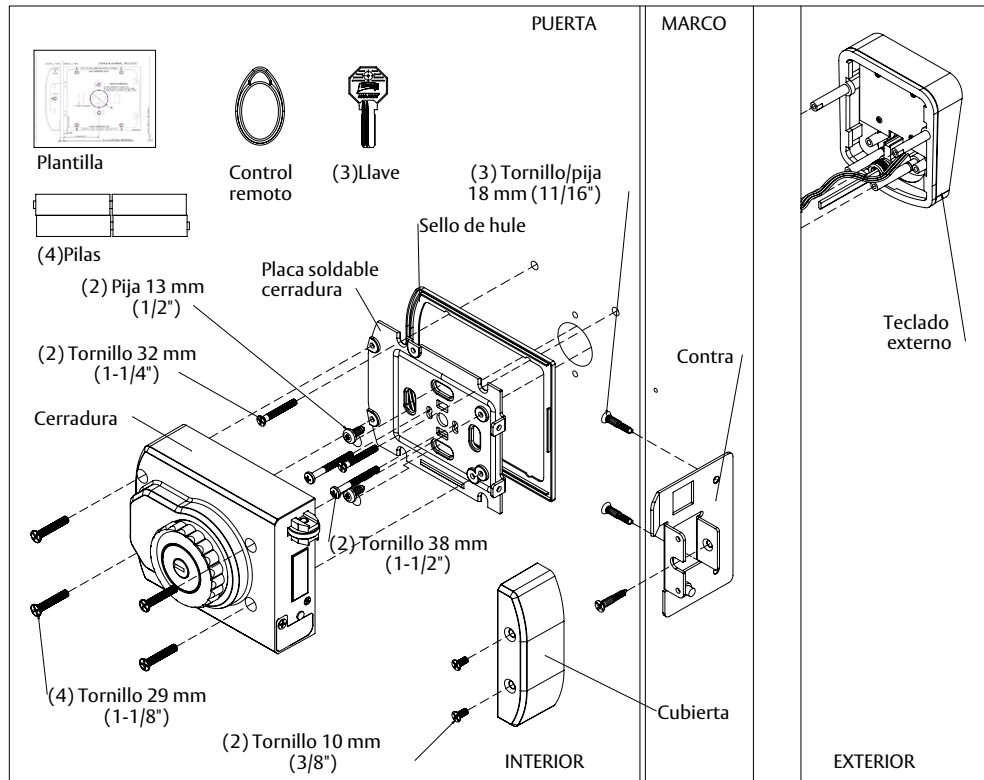


Opera con pilas (Sin necesidad de cableados complejos)

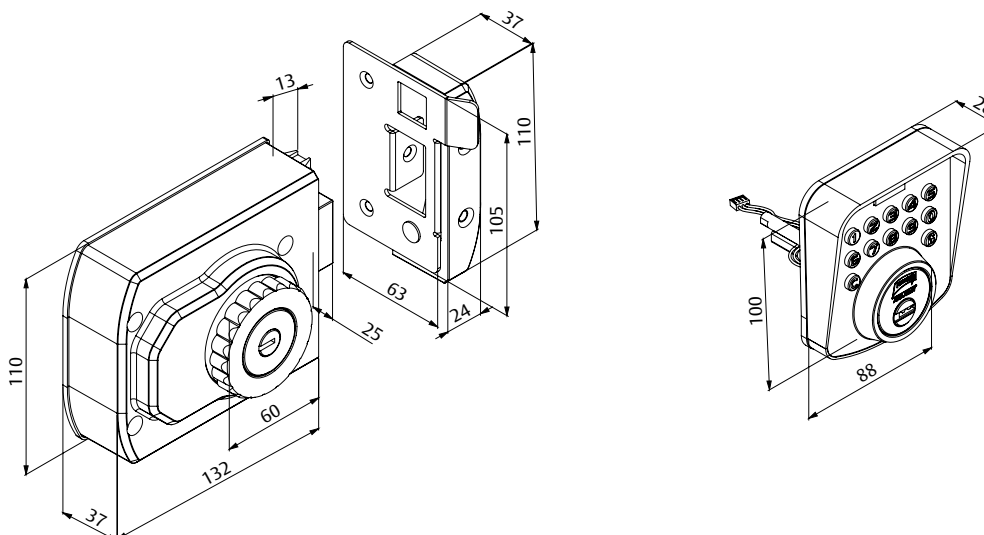


Backset de 60 mm

## Contenido



## Medidas en mm



## Usos

